



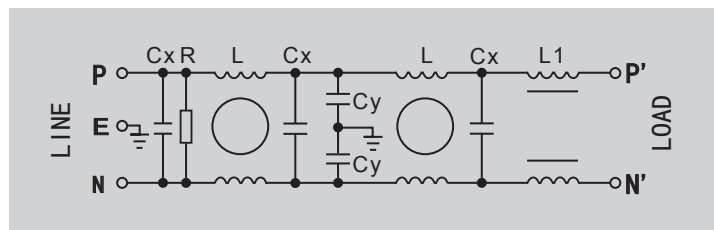
## HT4760系列 单相多级电源滤波器

- 低泄漏电流
- 高性能，低温升
- 均衡的全频段共差模衰减
- 有效滤波范围：50KHz ~ 30MHz
- 适用于强电磁干扰环境，如：多台伺服、变频、步进、高次开关等



型号	额定 电流 A	连接方式		外壳
		 焊片	 螺栓	
HT4760-3-L8-H5	3	L8	--	H5
HT4760-4-L8-H5	4	L8	--	H5
HT4760-6-L8-H5	6	L8	--	H5
HT4760-8-L8-J3	8	L8	--	J3
HT4760-10-L8-J3	10	L8	--	J3
HT4760-12-L8-J3	12	L8	--	J3
HT4760-16-M4-Q21	16	--	M4	Q21
HT4760-20-M4-Q21	20	--	M4	Q21
HT4760-25-M4-Q25	25	--	M4	Q25
HT4760-30-M4-Q25	30	--	M4	Q25

\* 连接方式：L8-焊片（6.3\*0.8）；M4-M4螺栓。



工作频率:50/60Hz

额定电压:250VAC

额定电流：1 ~ 30A（40℃时），最大值

耐压测试(2秒钟):

1760VDC(P-N) 2000VAC(P-E)

温度范围:-25℃ ~ +85℃



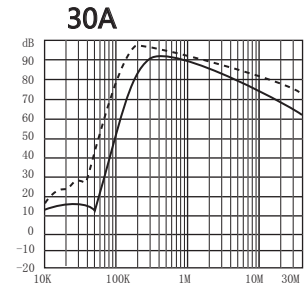
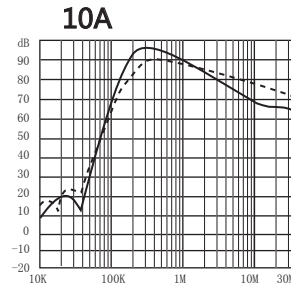
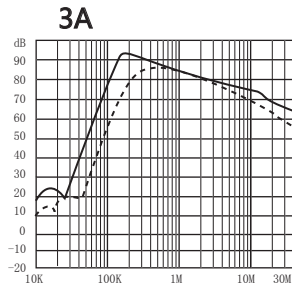
HUGETON  
惠博顿

# HT4760系列 单相多级电源滤波器

插入损耗

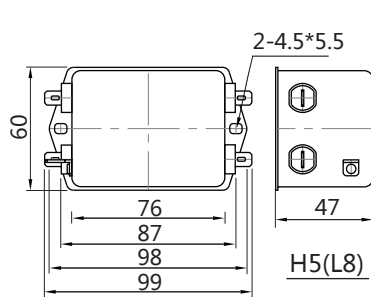
符合IEC/CISPR NO.17

50Ω/50Ω共模: —— 50Ω/50Ω差模: - - - - -

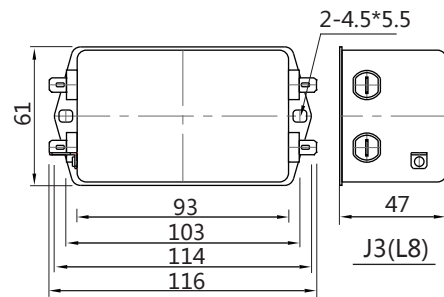


外形尺寸

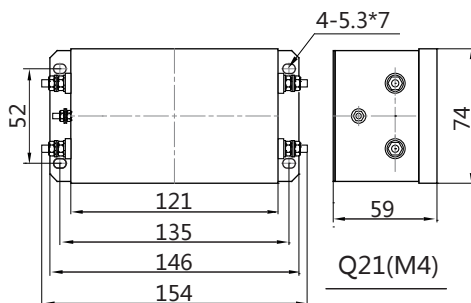
单位: mm 公差: ±1



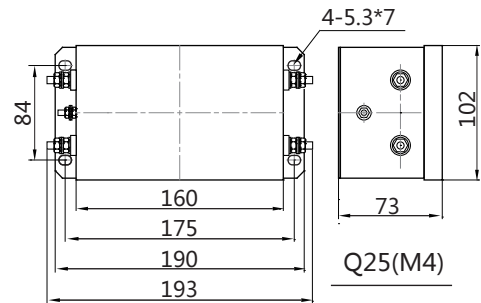
3~6A



8~12A



16~20A



25~30A